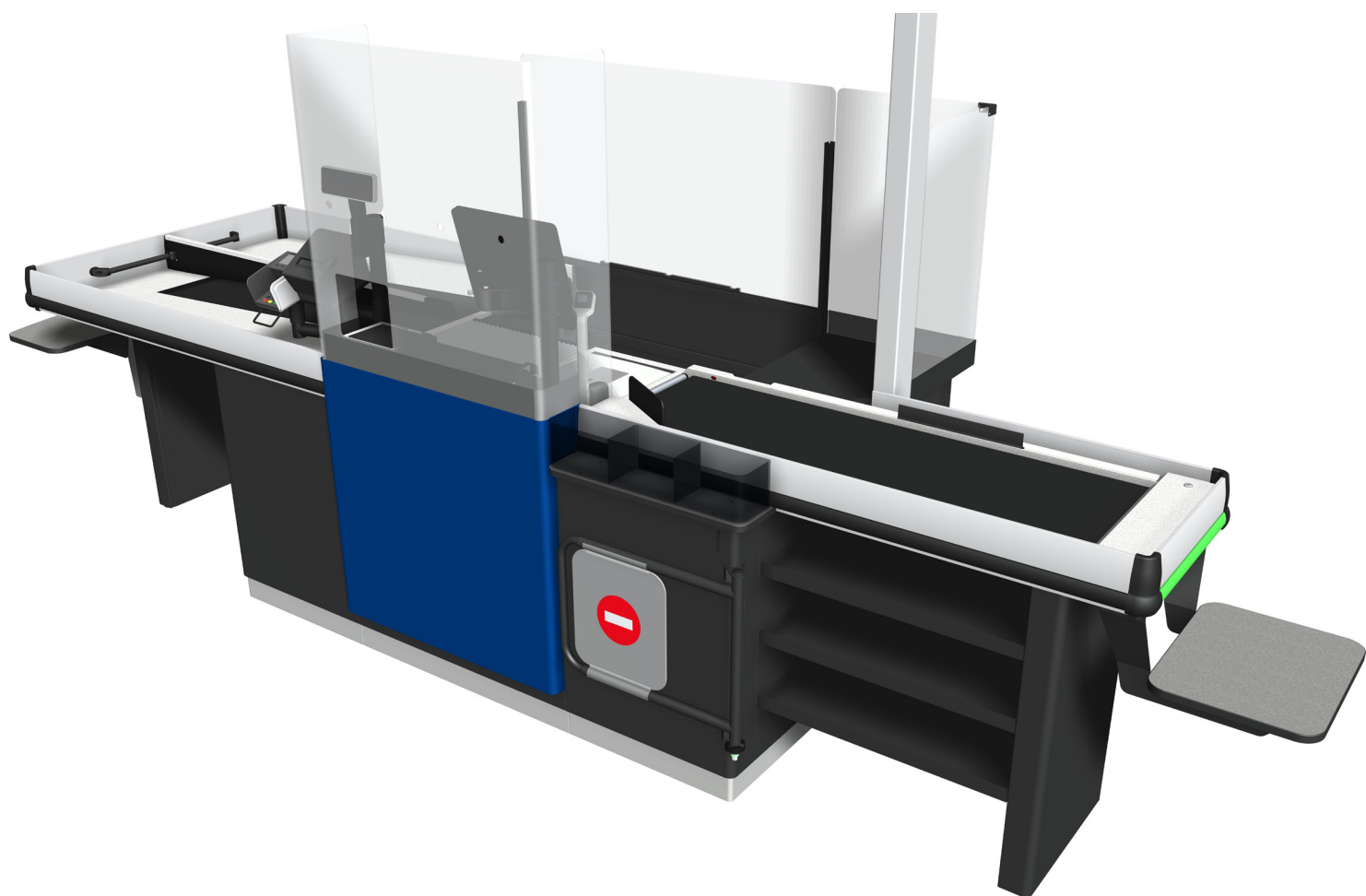


# CCO- kassapöydät

Linear

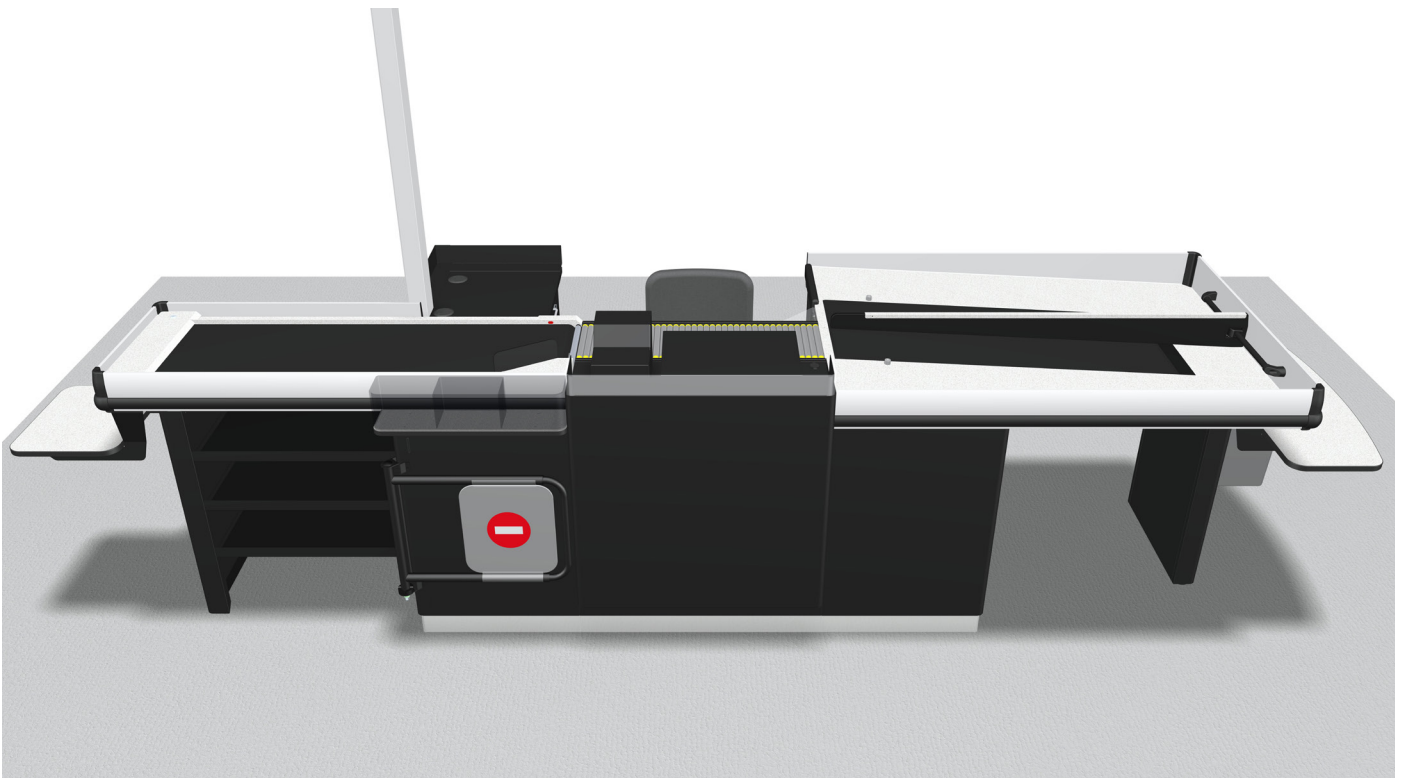


**Kuvasto 2026**

# Linear-kassapöydät

Älykäs, kestävä ja mukautuva kassaratkaisu

**Linear on vahva ja monipuolinen kassatyöpiste, joka on suunniteltu erilaisiin ja eri kokoisiin myymälöihin. Laajan malliston, pituusvaihtoehtojen ja lisävarusteiden ansiosta se tarjoaa joustavuutta ja tehokkuutta niin myymälän henkilökunnalle kuin asiakkaillekin.**



► Sujuva ja miellyttävä asiointikokemus – kaikille osapuolille

# Kenelle?

## ► Kohderyhmä

Suunniteltu pääasiassa päivittäistavarakauppoihin, mutta soveltuu myös muihin sisätiloissa toimiviin myymälöihin kuten DIY, tukku- ja erikoismyymälät.

## ► Myymäläympäristö

Sopii myymälöihin, joissa nopeus, kestävyys ja ergonominen työskentely ovat tärkeitä.

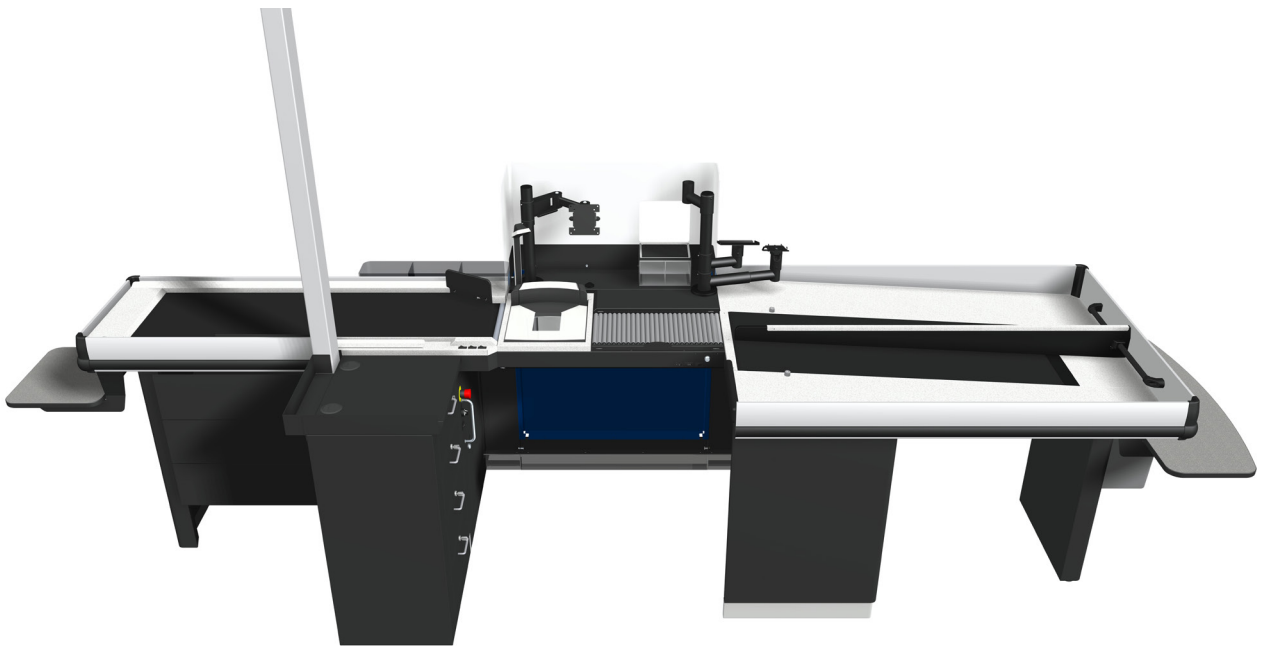
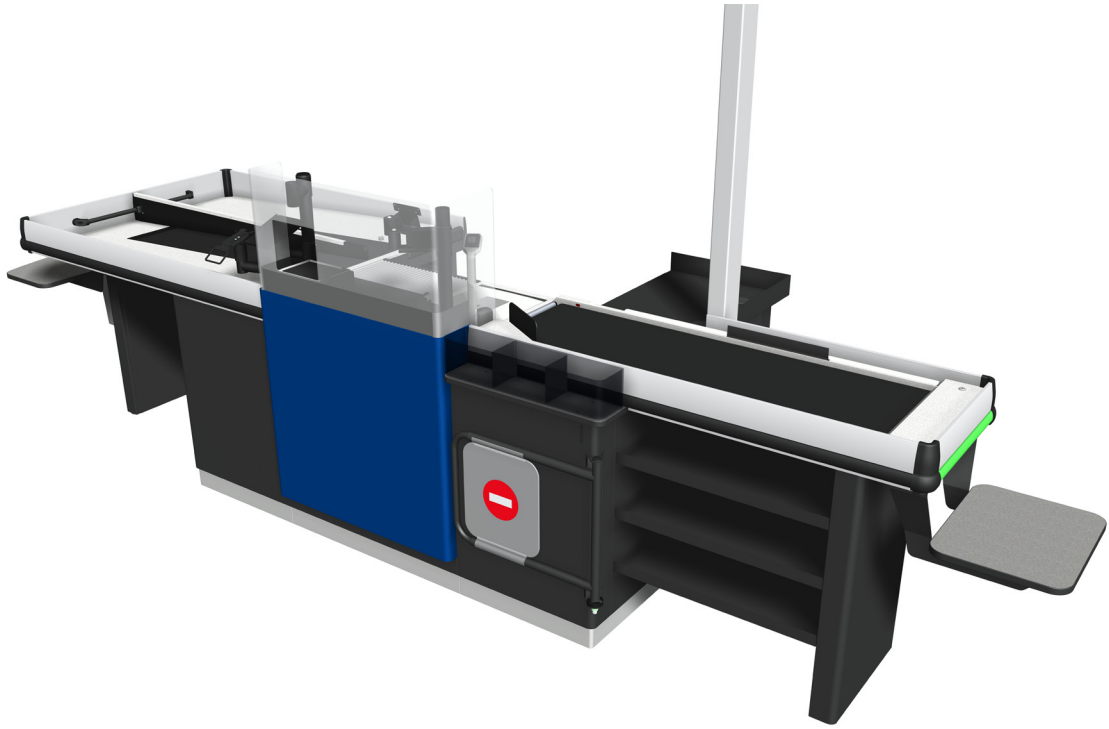
## Tärkeimmät hyödyt ja ominaisuudet

- Laaja valikoima malleja, myös korkeussäädettävät mallit
- Yhteensopiva eri POS- ja rahankäsittelyjärjestelmien kanssa
- Ergonominen muotoilu ja paljon säilytystilaa
- Helposti havaittavat ja asiointia helpottavat kassanmerkkivalot
- Paljon lisävarusteita ja vaihtoehtoja
- Helppo käyttää, puhdistaa ja huoltaa

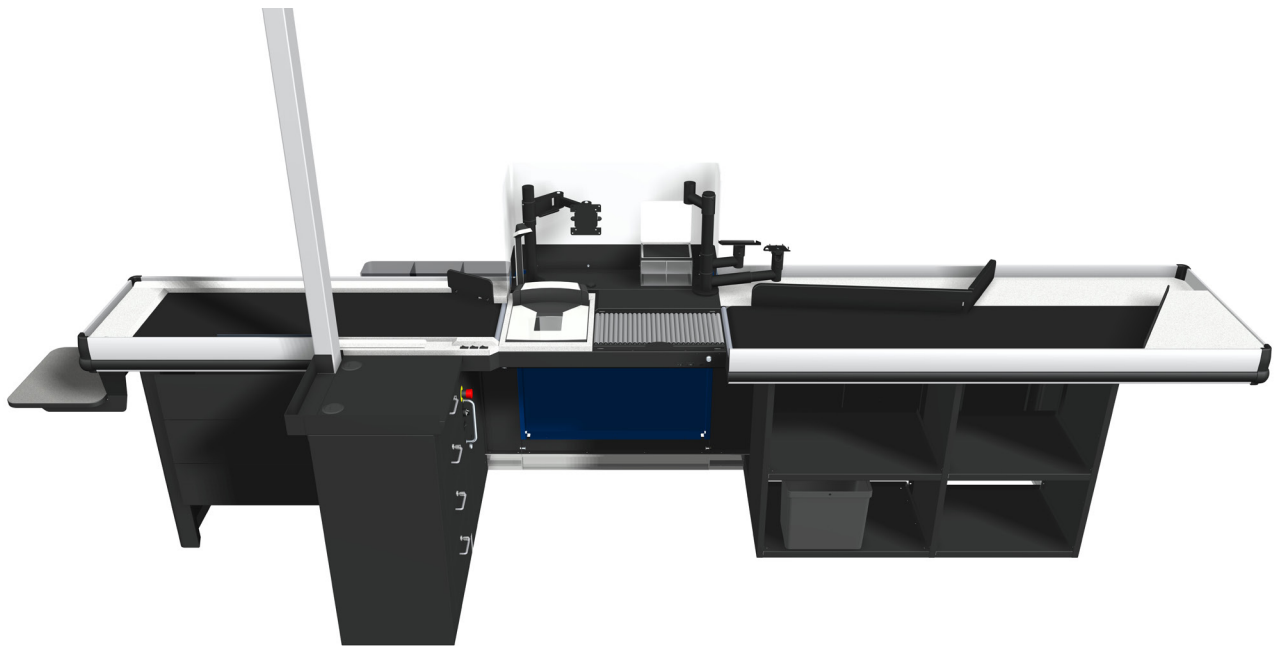
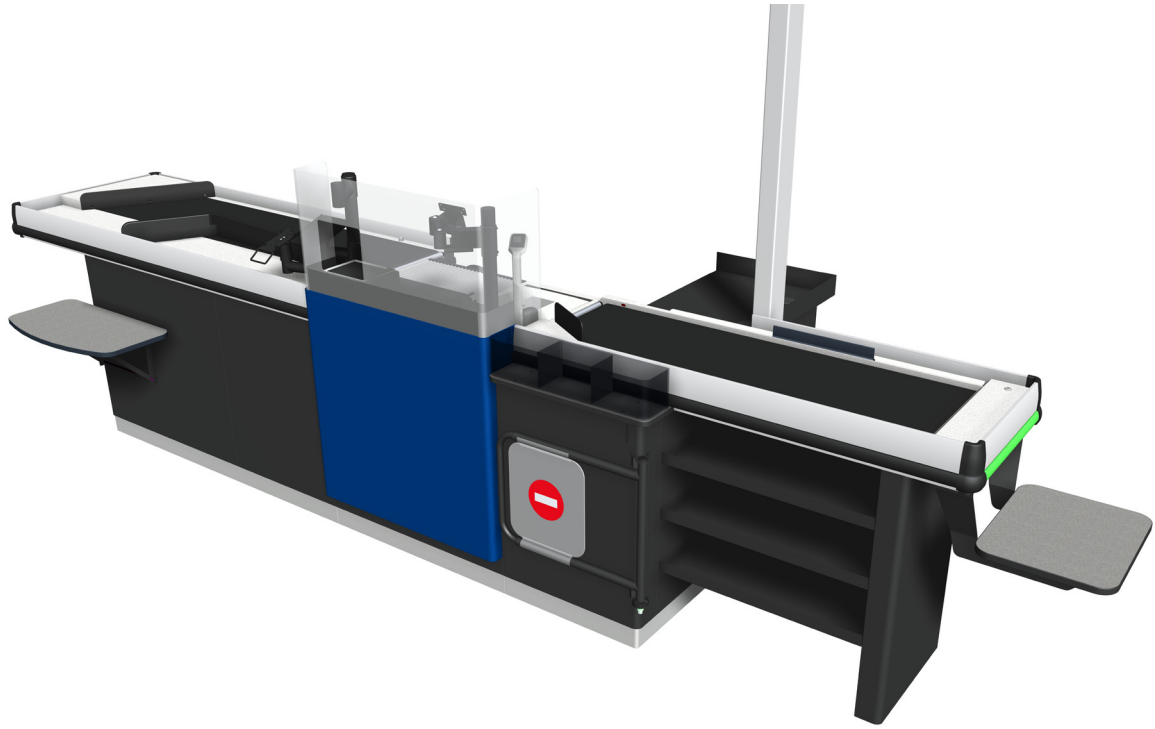
## Tekniset tiedot

Mitat	Pituus: 2 550–5 950 (2 900–6 300) mm Leveys: 1 200 mm Korkeus: 905 (870–1 100) mm
Tavaratilanjakajat	Kaksikaistainen tavaratilanjakaja, 3. asiakkaan tavaratilanjakaja, kolmikaistainen tavaratilanjakaja
Paino	180–350 kg
Sertifikaatit	FI
Jännite	~230 VAC, 50–60 Hz
Käyttöolosuhteet	Sisätilat, 5–35°C
Maksutapa	Käteinen ja kortti, valmius Cash Guardille ja Safepaylle
Vaaka	Digi, Stathmos, Bizerba
Skanneri	Mitoitus Magellan 3200 V, 3450, 9300, 9800 varten
Standardit	EN ISO 12100, EN 60204-1, EN 61000
Lisävarusteet	Kyllä

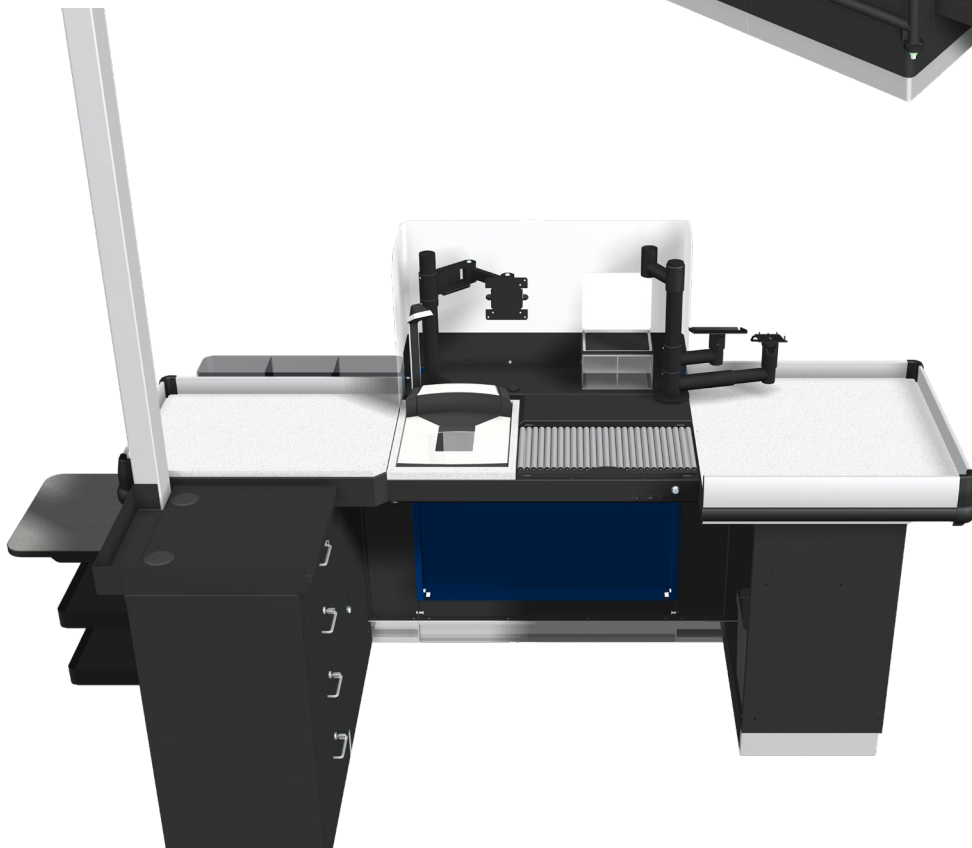
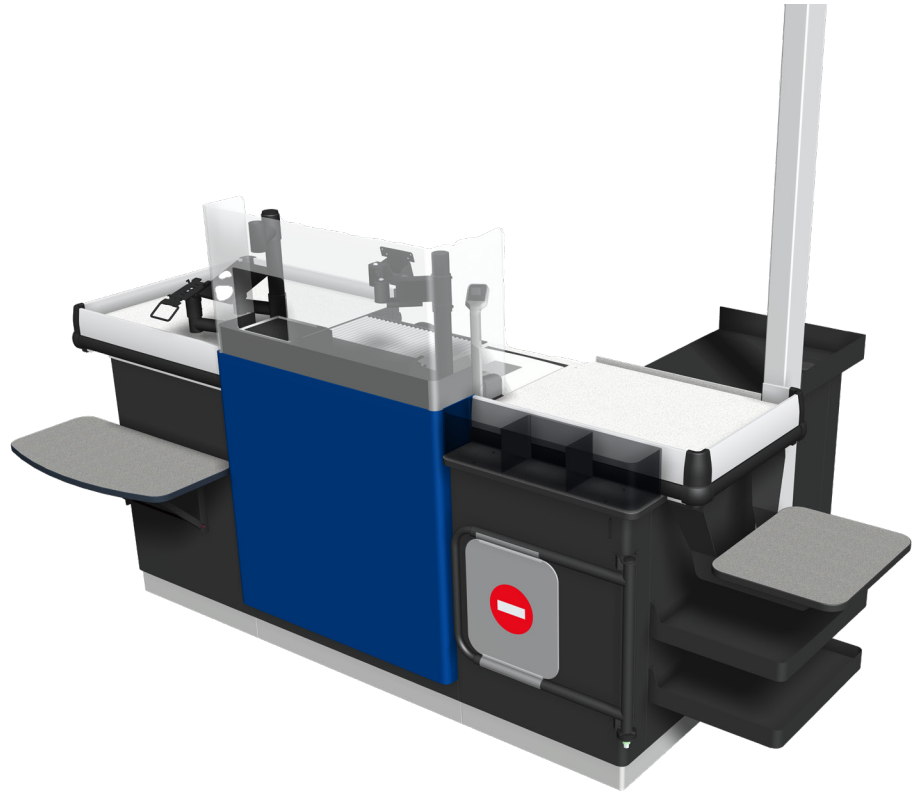
# Linear Standard



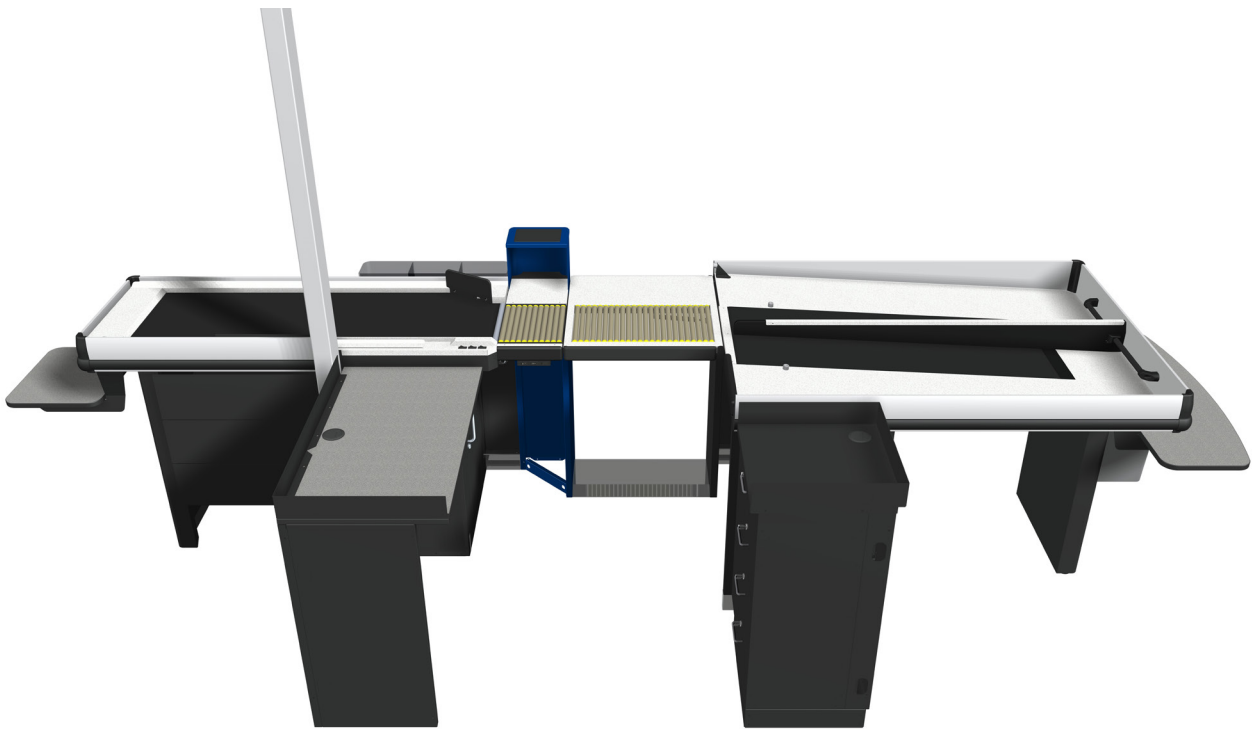
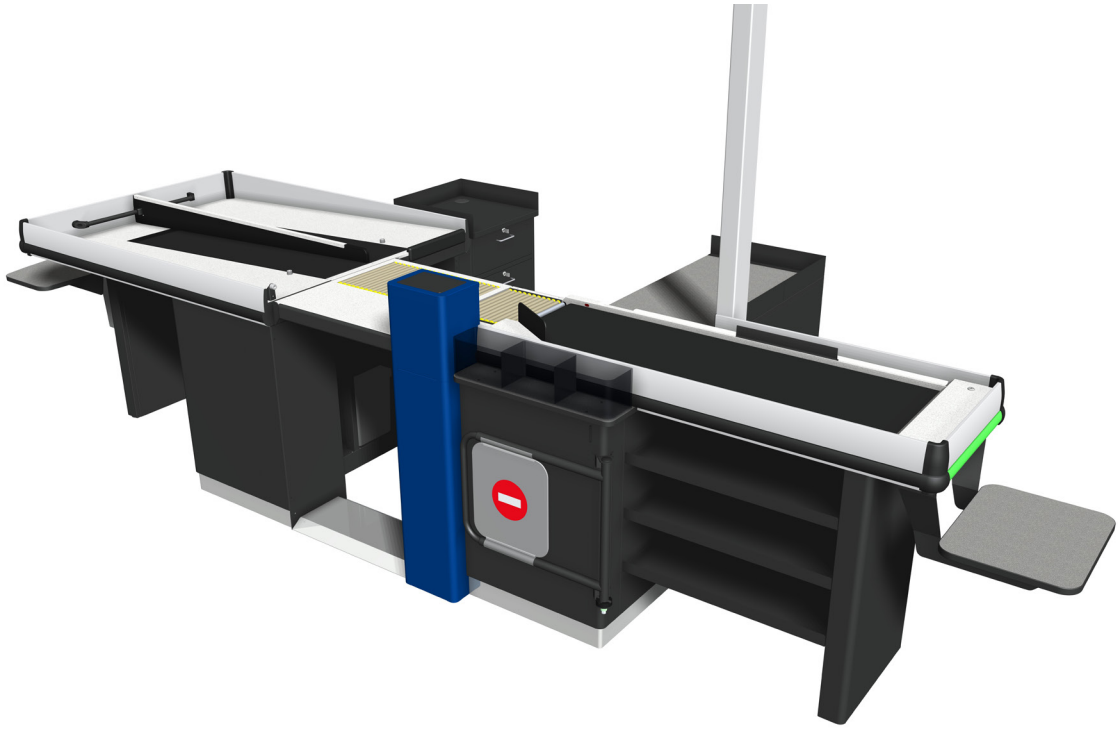
# Linear Kiosk



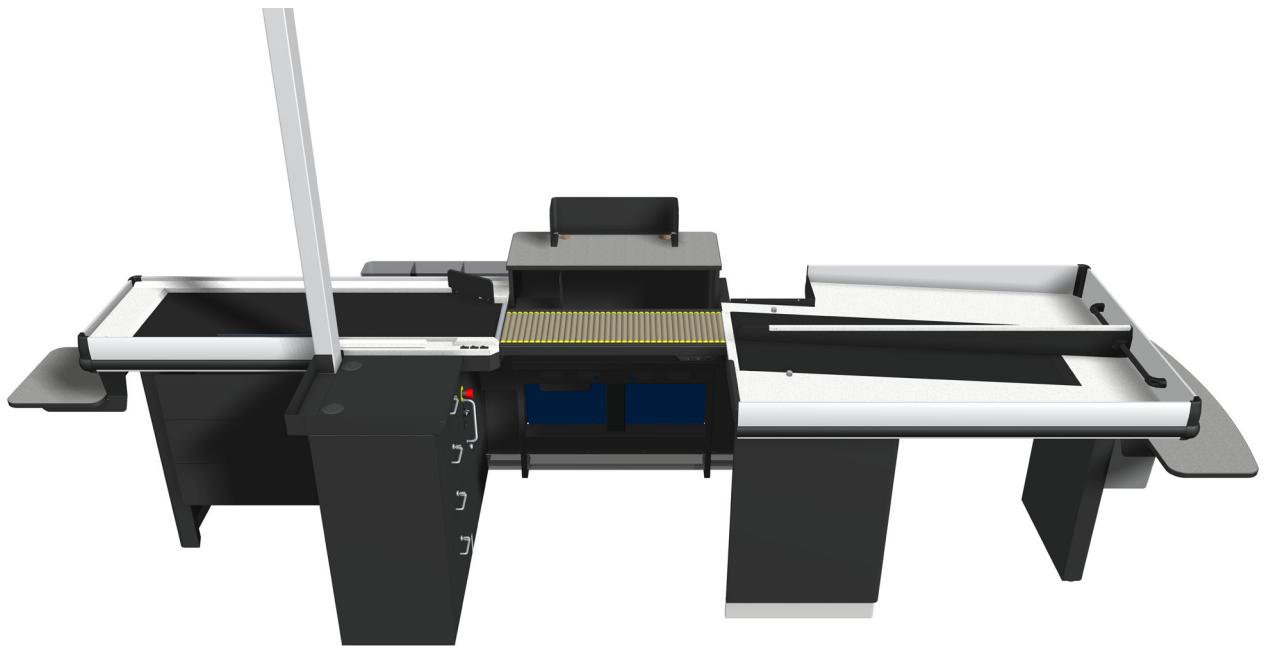
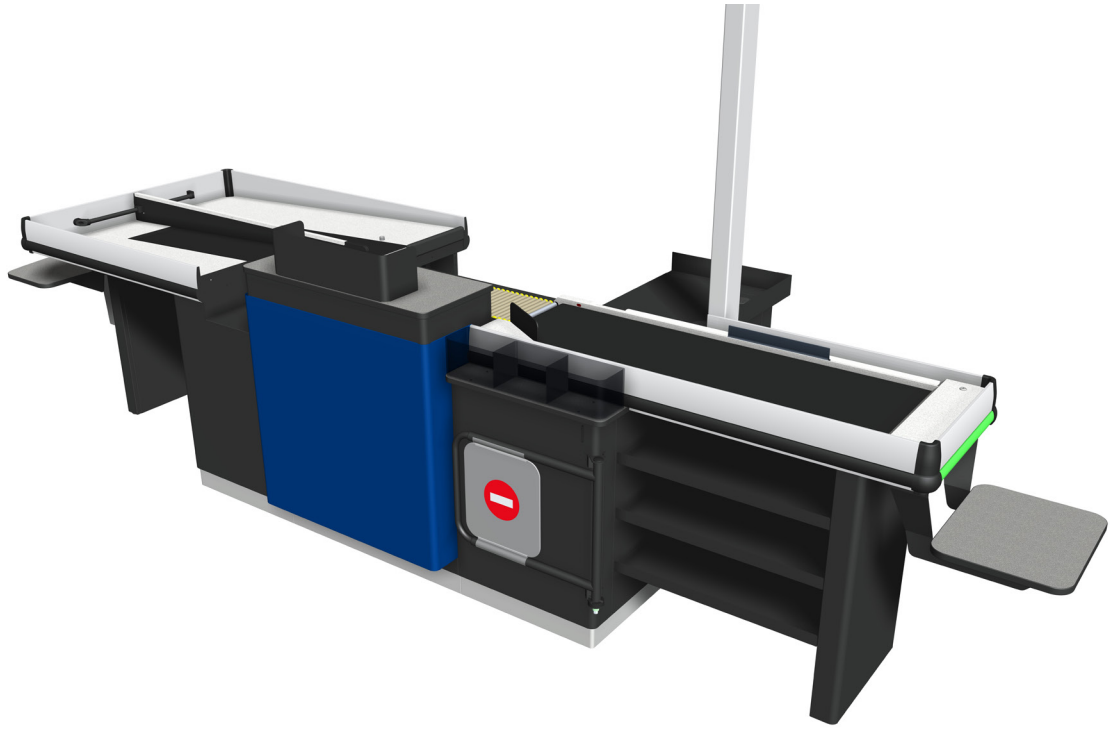
# Linear Kiosk ilman etu- ja takakuljetinta



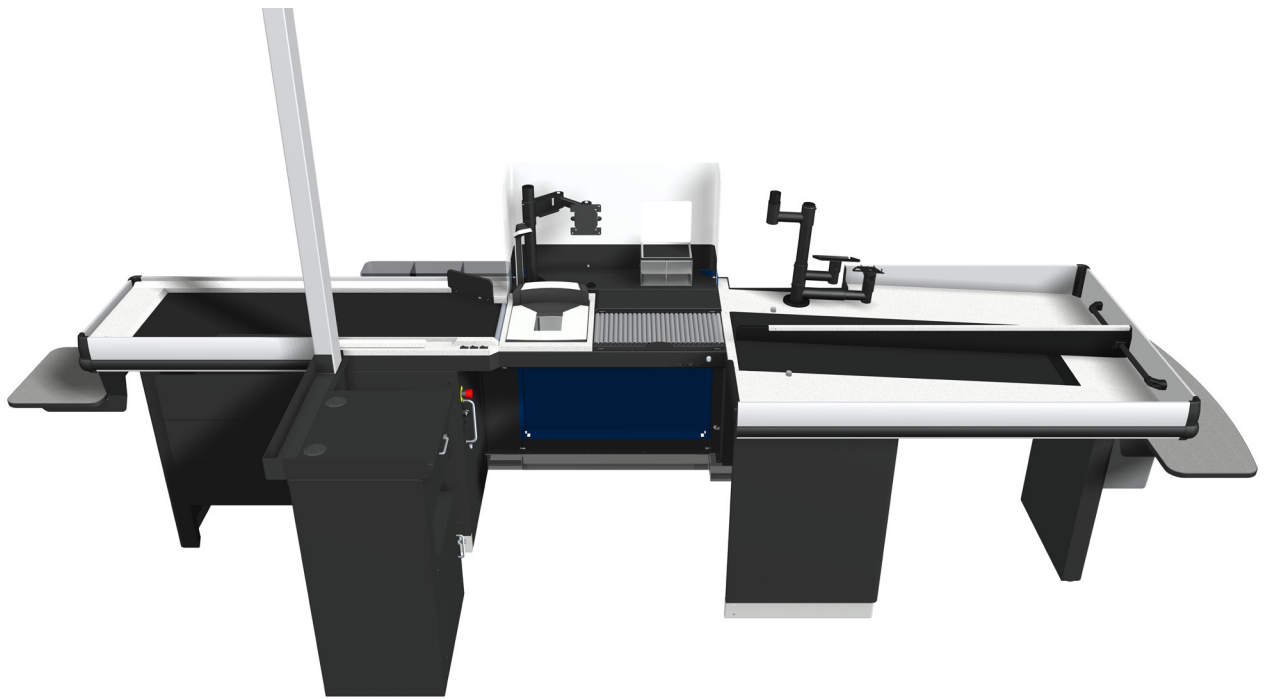
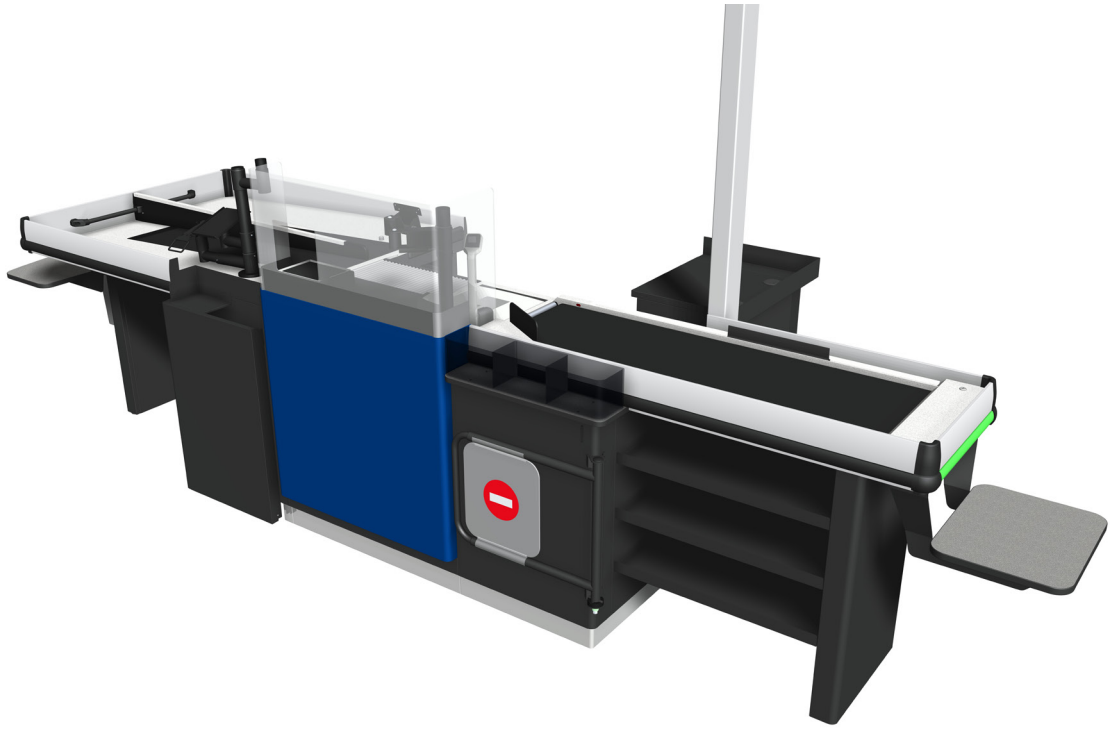
# Linear T



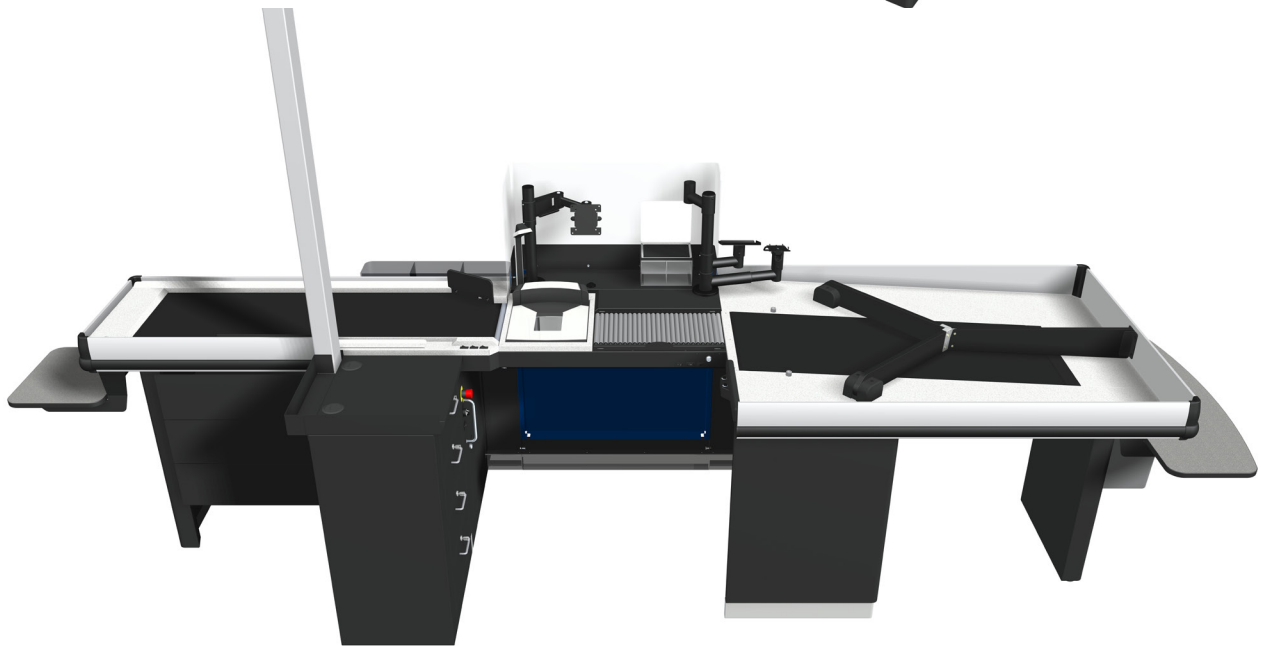
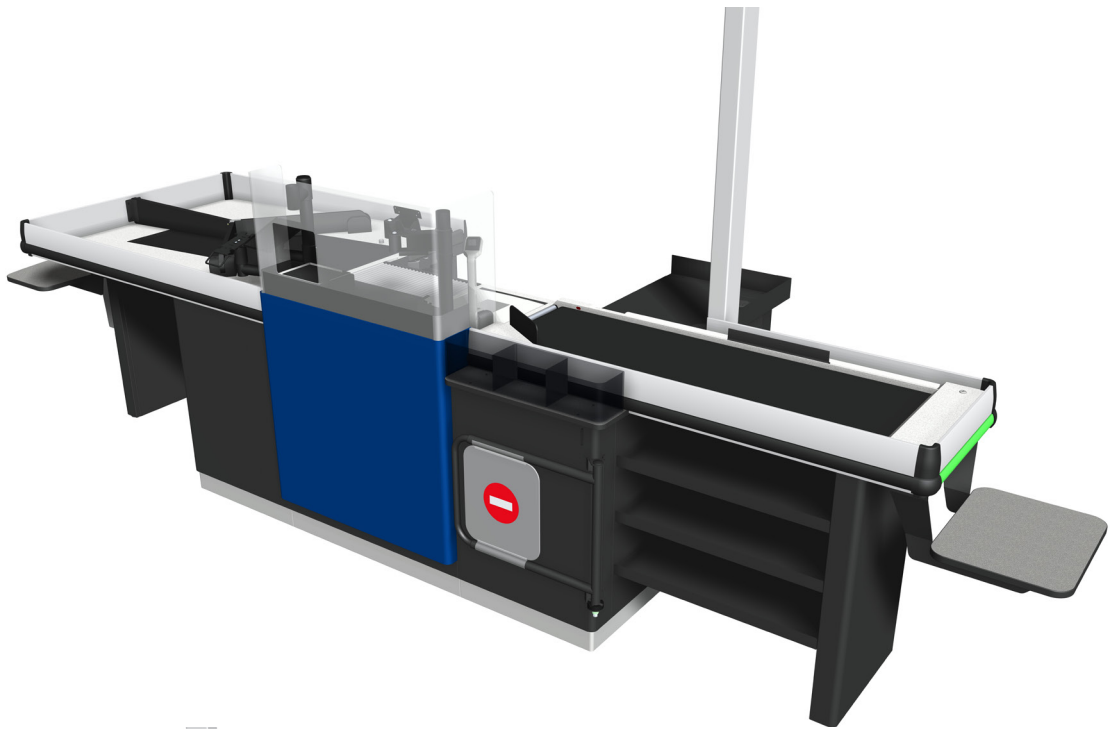
# Linear Cash Guard -valmius



# Linear Safepay -valmius



# Linear 3. asiakkaan tavaratilaratkaisu







Skannaa QR-koodi ja tutustu tarjontaamme  
verkkosivuillamme.



**Oy Checkmark Ltd**

Hallipussi 5  
761 00 Pieksämäki  
FINLAND

**Yhteystiedot**

Puhelin: +358 20 123 0700  
Sähköposti: [checkmark@checkmark.fi](mailto:checkmark@checkmark.fi)  
Verkkosivusto: [www.checkmark.fi](http://www.checkmark.fi)

